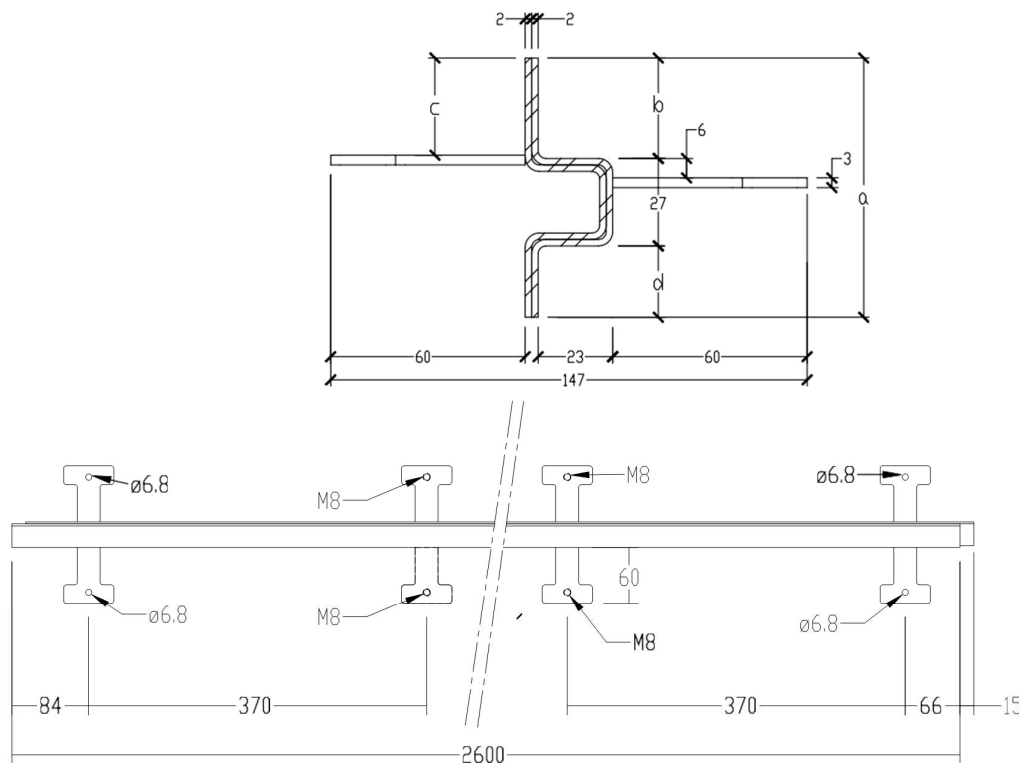


## HC-Mini Omega 2 mm

JAKOŚĆ STALI	EN 10025 - S235, ciągniona na zimno
GRUBOŚĆ MATERIAŁU	2 x 2 mm
DŁUGOŚĆ PROFILU	2,60 m (+ 5 mm /- 10 mm)
OTWARCIE DYLATACJI	do 10mm
KOŁKI KOTWIĄCE	3 mm płaskie, o kształcie teownika T płyty do łączenia ze śrubami kotwiącymi, rozstaw 370 mm, otwory 6,8mm pod wkręty/śruby, wyposażone w 4 kotwy T z gwintem M8 do poziomowania.
WERSJE	ocynkowana (cynk/aluminium/magnez) / stal nierdzewna / aluminium Opcjonalnie z +/- 5 mm wstępnym otwarciem i uszczelnieniem listwą typu BG1 4-15 x 15 mm, góra & dół



Wysokość a [mm]	Grubość płyty [mm]	b [mm]	c [mm]	d [mm]	Waga [kg/m]	Waga [kg/szt]	Szt/paleta [szt]	m/paleta [m]	Waga brutto [kg/pal.]
60	70-80	21	18	12	3,37	8,76	170	442,0	1565
80	90-100	31	28	22	4,03	10,48	160	416,0	1755
100	110-120	41	38	22	4,65	12,09	100	260,0	1285



Dokument wydany we wrześniu 2023. Hengelhoef Concrete Joints nv. zastrzega sobie prawo do zmian produktów bez powiadomienia.  
©COPYRIGHT 2023 by Hengelhoef Concrete Joints nv.



**HENGELHOEF**  
CONCRETE JOINTS

Hengelhoefstraat 158, Poort Genk 0420, B-3600 Genk  
T. +32 (0)89 32 39 80 · F. +32 (0)89 32 39 88  
E. info@hcjoints.be

[www.hcjoints.be](http://www.hcjoints.be)