

e-straight

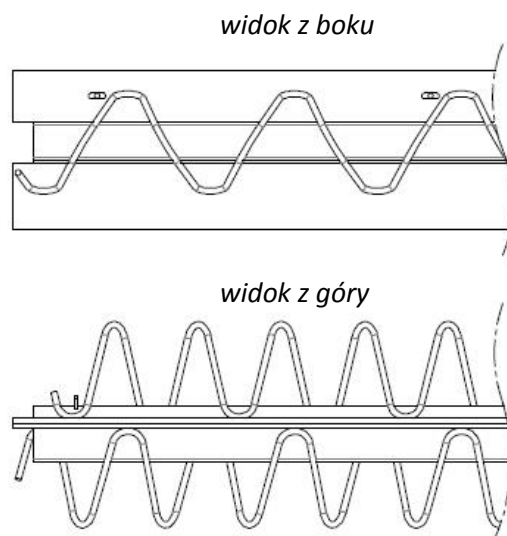
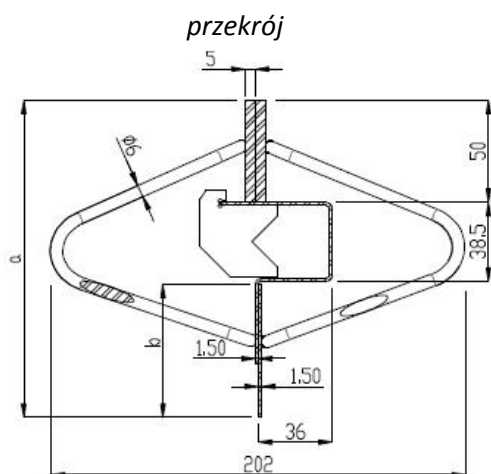
| | |
|--------------------------|---|
| JAKOŚĆ STALI | EN 10025-2:2004 – S235JR, ciągniona na zimno NBN A 24-302 – BE 500 TS |
| GRUBOŚĆ MATERIAŁU | 2 x 5mm (13/64") górne płaskowniki trzon 1,5 mm (1/16") |
| DŁUGOŚĆ PROFILU | 2,60m (+5mm/ -10mm) (8.53 stóp +13/64" / - 25/64") |
| OTWARCIE ZŁĄCZA | Optymalne i zalecane do 15mm (19/32"), możliwość przenoszenia obciążeń do 25mm (1") |
| KOTWIENIE | opatentowany, specjalnie uformowany 3D pręt Ø6mm (15/64") jako ciągłe zbrojenie |
| WERSJA | Stal naturalna / Ocynkowana |
| ROZMIAR PALET | Długość 2,60 m (8.53 stóp), Szerokość 1,15 m (3.77 stóp), wysokości w tabeli |



| Wysokość a [mm] (cal) | grubość posadzki [mm] (cal) | b [mm] (cal) | Waga [kg/m] (funt/stopa) | Waga [kg/szt.] (funt/szt.) | Ilość [szt./pal.] | Ilość [m/pal.] (stóp/pal.) | Waga brutto na pal. [kg] (funt.) | Wysokość palety [m] (stopa) |
|-----------------------------|-----------------------------------|--------------------|--------------------------------|----------------------------------|----------------------|----------------------------------|--|-----------------------------------|
| 130 (5 1/8) | 140 - 150 (5 33/64 – 5 29/32) | 30 (1 3/16) | 7,37 (4,95) | 19,15 (42,22) | 56 | 145,6 (477,69) | 1150 (2535) | 1,15 (3,77) |
| 155 (6 7/64) | 160 - 180 (6 19/64 – 7 3/32) | 65 (2 9/16) | 7,78 (5,23) | 20,22 (44,58) | 49 | 127,4 (417,98) | 1070 (2360) | 1,26 (4,13) |
| 180 (7 3/32) | 190 - 200 (7 31/64 – 7 7/8) | 90 (3 35/64) | 8,07 (5,43) | 20,99 (46,28) | 42 | 109,2 (358,27) | 960 (2115) | 1,20 (3,94) |
| 205 (8 1/16) | 210 - 230 (8 1/4 - 9 1/16) | 115 (4 17/32) | 8,37 (5,62) | 21,76 (47,97) | 35 | 91,0 (298,56) | 840 (1850) | 1,10 (3,61) |

Dylatacja e-straight jest zalecana do stosowania w posadzkach o lekkim i średnim obciążeniu przy grubościach posadzek od 140 do 200mm (5.5" - 8").
Inne wysokości dla posadzek o grubości powyżej 200 mm (8") są dostępne na żądanie i spełniają funkcję po odpowiedniej kontroli projektu.

UWAGA: Prostoliniowe dylatacje nie wytrzymują ruchu wózków widłowych z twardymi kołami! Zdolność przenoszenia obciążeń na dylatacji e-slide® jest mniejsza w porównaniu do Cosinus Slide®, ale nadal jest znacznie większa niż w przypadku dylatacji z nieciągnym systemem płytowym lub dylatacjami z dyblami. W sprawie obliczeń, zatwierdzenia i optymalnego wykorzystania dylatacji dla twojego indywidualnego projektu, prosimy o kontakt z lokalnym przedstawicielem lub o wysłanie zapytania na adres info@hcjoints.be



Dokument wydany w sierpniu 2021 r. Hengelhoef Concrete Joints nv. zastrzega sobie prawo do zmian produktów bez powiadomienia.
PRAWA AUTORSKIE© 2021 firmy Hengelhoef Concrete Joints nv.



HENGELHOEF
CONCRETE JOINTS

Hengelhoefstraat 158 Zone 1B, B-3600 Genk
T. +32(0)89 32 39 80 · F. +32(0)89 32 39 88
E. info@hcjoints.be

www.hcjoints.be