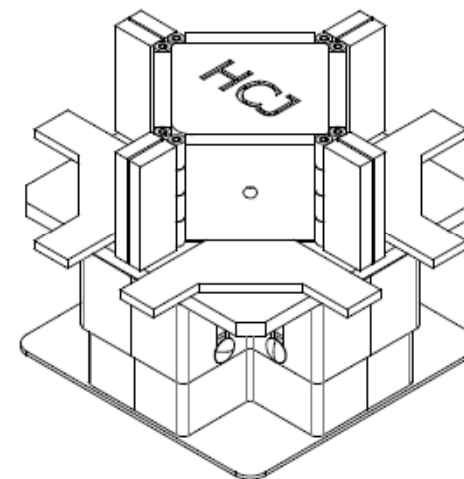
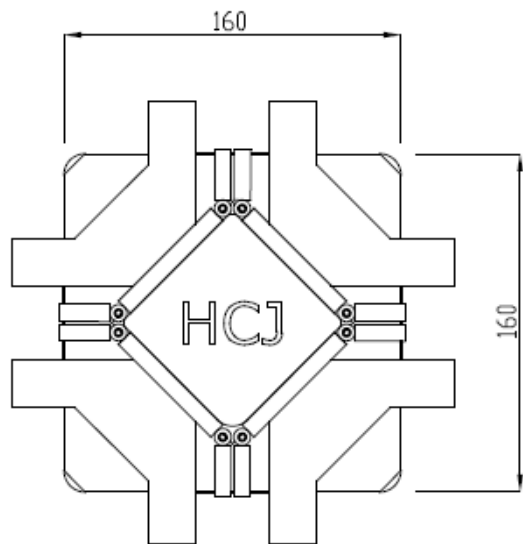


Typ

złącze-X do Cosinus Slide® 115-150
 złącze-X do Cosinus Slide® 160-215
 złącze-X do Cosinus Slide® 205-300

Typ	min A [mm]	max A [mm]	B [mm]	Waga [kg]
złącze-X do Cosinus Slide® 115-150	115	150	61	7,8
złącze-X do Cosinus Slide® 160-215	160	215	81	9,8
złącze-X do Cosinus Slide® 205-300	205	300	81	10,6



Dostępne materiały:

stal
 stal ocynkowana elektrolitycznie
 stal nierdzewna

POUFNE I ZASTRZEŻONE
 Informacje zawarte na tym
 schemacie są wyłączną własnością
 HCJ. Jakiegokolwiek częściowe bądź
 całościowe kopiowanie bez
 pisemnej zgody HCJ jest
 zabronione.



HENGELHOEF
 CONCRETE JOINTS

Hengelhoefstraat 158
 3600 Genk, Belgium
 Tel.: 0032 89 32 39 82
 Fax: 0032 89 32 39 88
 www.hcjoints.eu
 e-mail info@hcjoints.be

TYTUŁ:

złącze-X do COSINUS SLIDE®

WAGA/szt.
 Kg

HCJ rezerwuje sobie prawo do zmian
 produktów bez uprzedzenia.

ROZMIAR

A3

DWG. NO.

WER

WSZYSTKIE WYMIARY W MM

SCALA 1:25

STR. 1 z 3