

HC-Sinus Slide® Repair

dylatacyjny profil naprawczy



JAKOŚĆ STAL EN 10025 – SJ235, ciągniona na zimno
NBN A 24-302 – BE 500 TS
EN 10111:2008 - DD14

GRUBOŚĆ MATERIAŁU 2 x 5mm (13/64")

DŁUGOŚĆ PROFILI 2,60m (+/- 10mm)
(8.53 stóp +13/64" / - 25/64")

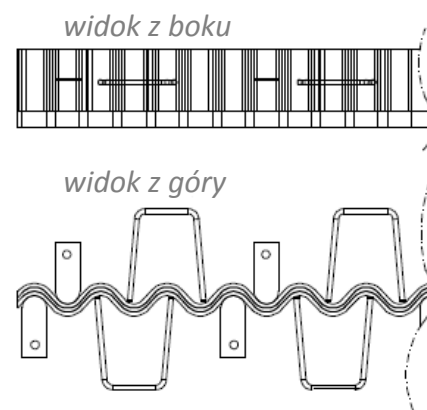
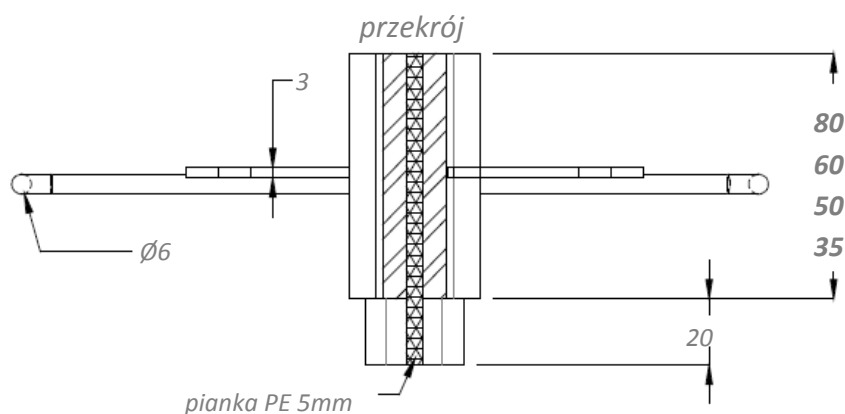
OTWARCIE ZŁĄCZA Optymalnie do 15mm (19/32")

ELEMENTY KOTWIĄCE Płaski prostokątny profil grubości 3mm (1/8") do połączenia z prętami mocującymi, rozstaw 243mm (9 9/16") + strzemień w kształcie litery U Ø6mm (15/64") poziome

WERSJE Stal czarna / ocynkowana / nierdzewna
Fabrycznie otwarty na 5mm (13/64") z pianką polietylenową
Opcjonalnie dostępne narzędzia do montażu i poziomowania

wysokość [mm] (cal)	Waga [kg/m] (funt/stopa)	Waga [kg/szt.] (funt/szt.)	Ilość [szt./pal.]	Ilość [m/pal.] (stóp/pal.)	Waga brutto [kg/pal.] (funt/pal.)
35 (1 1/8)	4,31 (2.90)	11,21 (24.70)	70	182 (597)	834 (1840)
50 (1 31/32)	5,66 (3.80)	14,72 (32.44)	70	182 (597)	1080 (2381)
60 (2 23/64)	6,48 (4.35)	16,85 (37.14)	70	182 (597)	1229 (2710)
80 (3 5/32)	8,49 (5.71)	22,07 (48.66)	70	182 (597)	1595 (3517)

Inne wysokości oraz rozwiązania specjalne są możliwe na życzenie.



Dokument wydany w Marcu 2022r. Hengelhoef Concrete Joints nv. zastrzega sobie prawo do zmiany produktu bez powiadomienia.
PRAWA AUTORSKIE© 2021 Hengelhoef Concrete Joints nv.



HENGELHOEF
CONCRETE JOINTS

Hengelhoefstraat 158, Poort Genk 0420, B-3600 Genk
T. +32 (0)89 32 39 80 · F. +32 (0)89 32 39 88
E. info@hcjoints.be

www.hcjoints.be