

## e-slide

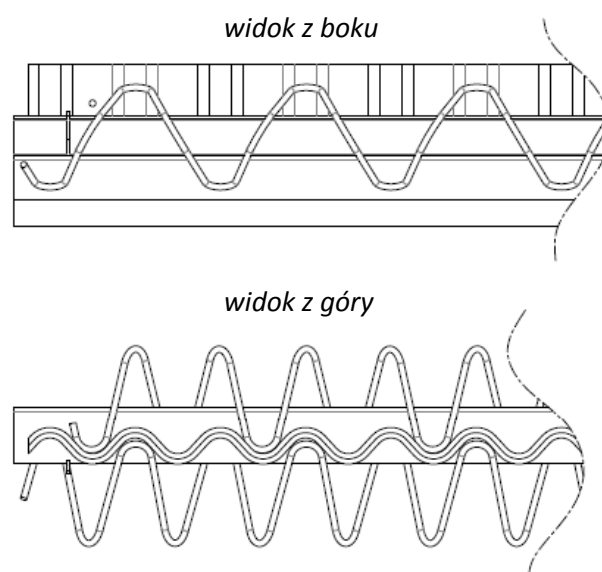
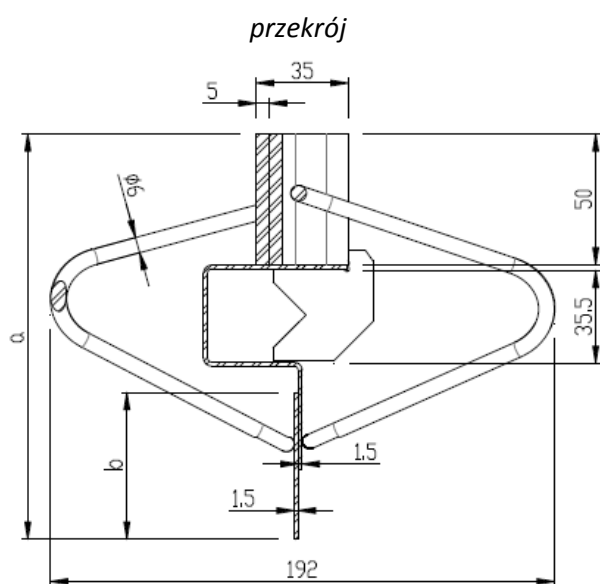


<b>JAKOŚĆ STALI</b>	EN 10025-2:2004 – S235JR, ciągniona na zimno NBN A 24-302 – BE 500 TS EN 10111:2008 – DD14
<b>GRUBOŚĆ MATERIAŁU</b>	2 x 5mm górny profil sinusoidalny SLIDE® trzon 1,5mm
<b>DŁUGOŚĆ PROFILU</b>	2,60m (+5mm/-10mm)
<b>OTWARCIE ZŁĄCZA</b>	optymalne i zalecane do 15mm, możliwość przenoszenia obciążeń do 25mm
<b>KOTWIENIE</b>	opatentowane, specjalnie zaprojektowany system ciągłego zakotwienia formowanym 3D prętem Ø6mm
<b>WERSJA WYKONANIA</b>	stal naturalna stal ocynkowana stal nierdzewna AISI 304 lub AISI 316
<b>WYMIARY PALETY</b>	długość 2,6m, szerokość 1,15m, wysokość – w tabeli

Wysokość a [mm]	Grubość posadzki [mm]	b [mm]	Waga [kg/m]	Waga [kg/szt.]	Ilość [szt./pal.]	Ilość [m/pal.]	Waga brutto palety [kg]	Wysokość palety [m]
130	140 - 150	30	8,20	21,32	56	145,6	1285	1,15
155	160 - 180	65	8,61	22,39	49	127,4	1150	1,26
180	190 - 200	90	8,91	23,16	42	109,2	1025	1,20

Złącze konstrukcyjne **e-slide** jest zalecane do stosowania w posadzkach o lekkim i średnim obciążeniu przy grubościach posadzek od 140 do 200mm.

**UWAGA:** Zdolność przenoszenia obciążeń dylatacji **e-slide** jest mniejsza w porównaniu do **Cosinus Slide®**, ale nadal jest znacznie większa niż w przypadku dylatacji z nieciągłym systemem przenoszącym obciążenia lub dyblami. W sprawie obliczeń, zatwierdzenia i optymalnego wykorzystania dylatacji dla twojego indywidualnego projektu, prosimy o kontakt z lokalnym przedstawicielem lub o wysłanie zapytania na adres [info@hcjoints.be](mailto:info@hcjoints.be).



Dokument wydany w styczniu 2020 r. Hengelhoeef Concrete Joints nv. zastrzega sobie prawo do zmian produktów bez powiadomienia.  
©PRAWA AUTORSKIE 2020 firmy Hengelhoeef Concrete Joints nv.



**HENGELHOEF**  
**CONCRETE JOINTS**

Hengelhoeefstraat 158, Poort Genk 0420, B-3600 Genk  
T. +32(0)89 32 39 80 · F. +32(0)89 32 39 88  
E. [info@hcjoints.be](mailto:info@hcjoints.be)

[www.hcjoints.be](http://www.hcjoints.be)