

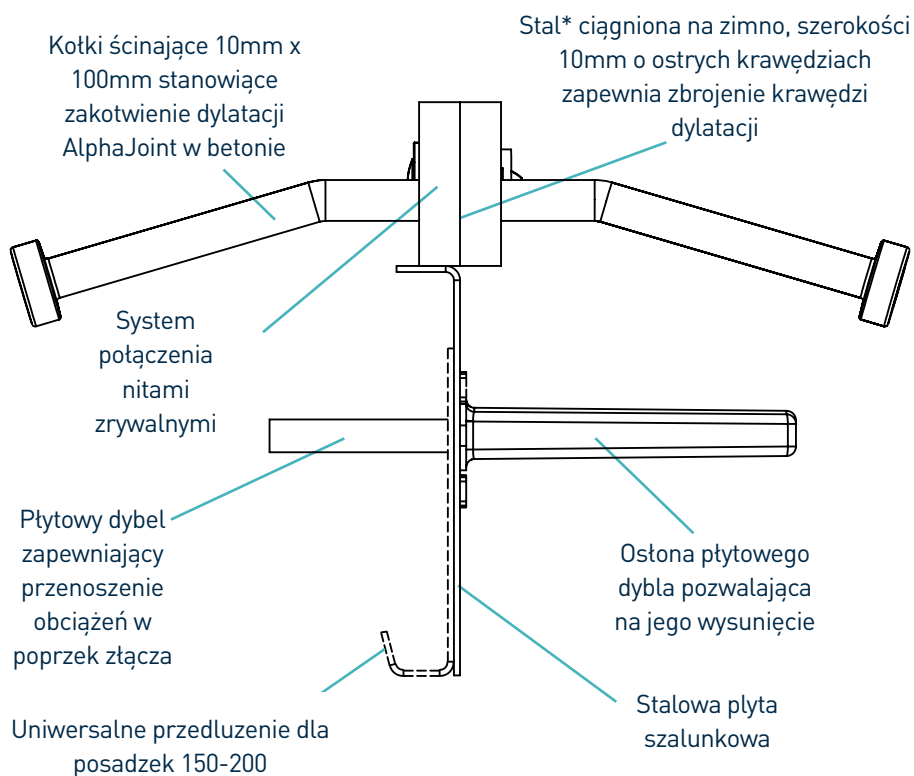
alphajoint® classic universal 4010

Arkusz specyfikacji
Wydanie 5.7
25/02/2019

alphajoint® classic universal 4010



alphajoint® classic universal 4010



* Również dostępny ze stali ocynkowanej lub stali nierdzewnej

alphajoint® classic universal 4010

Arkusz specyfikacji, Wydanie 5.7
25/02/2019

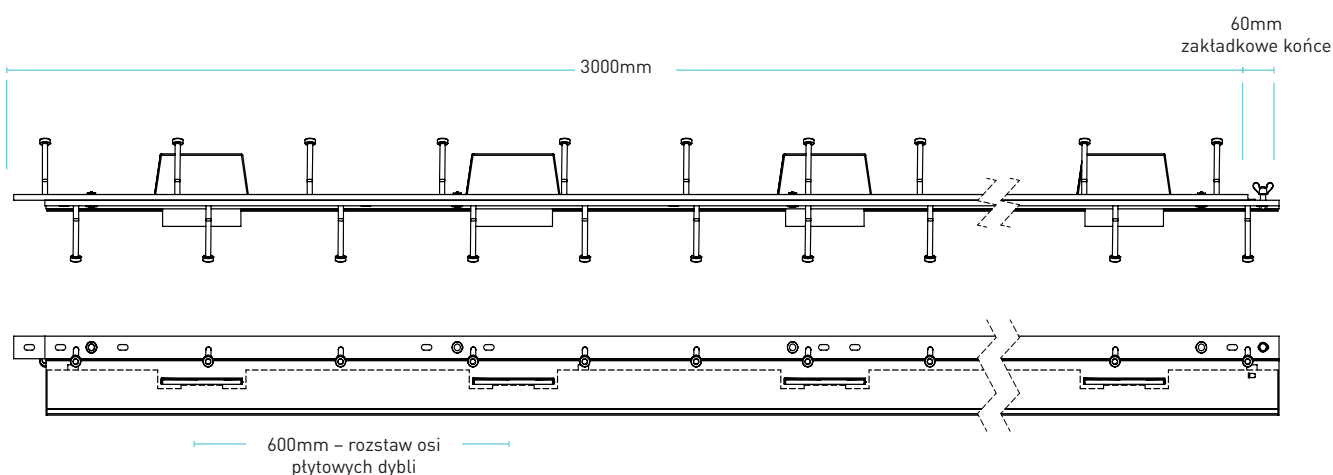
dokładność wykonania

Długość ±2.0mm

Wysokość ±1mm

Prostość ±0.5mm/600mm

wymiary alphajoint® classic universal 4010



wymiary i waga alphajoint® classic universal 4010

Nominalna wysokość posadzki (mm)	Wysokość dylatacji h, (mm)	Rozmiar dybla (mm)	Rozstaw osi dybli (mm)	Długość (mm)	Waga jednej sztuki (kg)	ilość sztuk na palecie	Waga palety (kg)
150 - 200	140 - 190	151 x 120 x 8	600	3000	29.1	42	1485.0

Wyszczególniono jedynie typowe wysokości i długości. Wartości wagowe odnoszą się do dylatacji Alphajoint® Classic Universal 4010 z dyblami TD8 i są przybliżone.

materiały

element	materiał
zbrojenie krawędzi dylatacji (4010)	BS 070M20
stalowa płyta szalunkowa	BS EN 1030:2006 DC01
kołki ścinające	EN ISO 13918 :2017 S235J2
płytowe dyble	BS EN 10025-2:2004 S275JRG2 min 410 N/mm ²
ostony płytowych dybli	HDPP

alphajoint[®] classic universal 4010

Arkusz specyfikacji, Wydanie 5.7
25/02/2019

teoretyczne obliczenia obciążeń granicznych przy zniszczeniu dybli lub betonu

(Dla typowych posadzek, beton 40N/mm² przy 20mm otwarciu złączna dylatacji)

Posadzka nie zbrojona

Grubość posadzki (mm)	Typ dybla	Pękanie (kN/m)	Zginanie (kN/m)
150	TD6	31.2	53.4
	TD8	31.2	87.2
	TD10	31.2	124.7

obciążenie graniczne (kN/m)

Tabela pokazuje obciążenia podczas pęknięcia (uszkodzenie betonu) lub zginania (uszkodzenie dybli) przy 20mm otwarciu dylatacji – większe otwarcie może zostać zrównoważone. Obciążenia graniczne zostały skalkulowane zgodnie z TR34 edycja 4. Przyjęto, że dyble znajdują się w połowie wysokości posadzki. Po bardziej szczegółowej analizie skontaktuj się z firmą RCR Flooring Products Ltd.

Projekty kalkulacji powinny zostać zweryfikowane przez odpowiednio wykwalifikowanego inżyniera budowlanego.

compatible dowel systems

