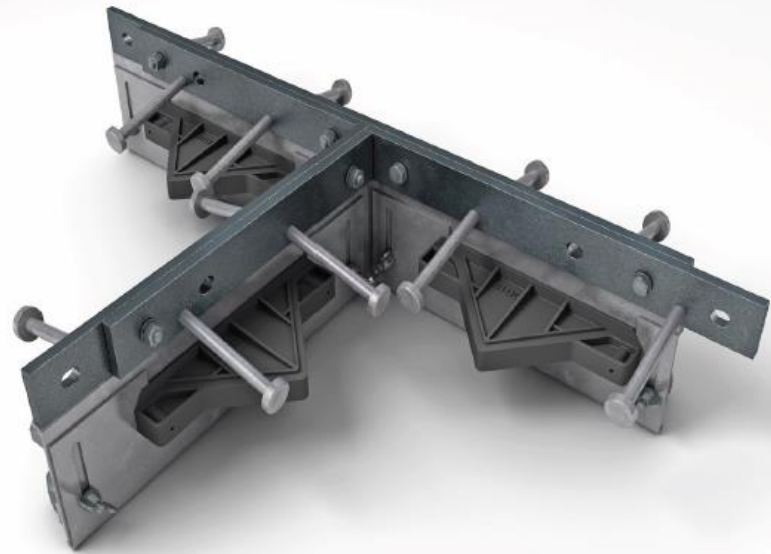


Alpha® 4010 złącze T

Arkusz specyfikacji
Wydanie 1.0
09/04/2020

Alpha® 4010 złącze T

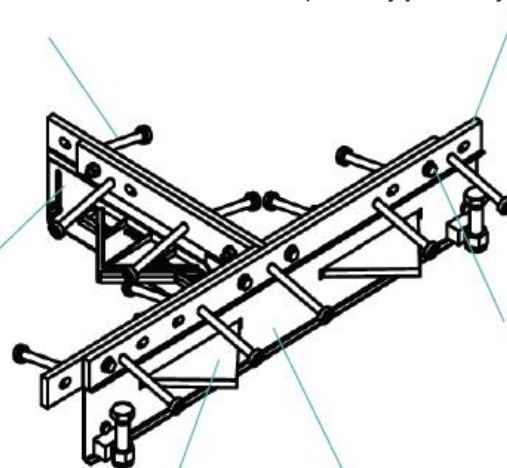


Alpha® 4010 złącze T

Kołek kotwowy 10mm x 100mm zapewniający zakotwienie dylatacji AlphaJoint w betonie

stalowe płaskowniki szerokości 10mm o ostrych krawędziach ze stali* ciągnięonej na zimno zapewniające zbrojenie krawędzi

Uniwersalne** przedłużenie aby dopasować się do posadzek 150-200



System połączenia nitami zrywalnymi

stalowa płyta szalunku

Płytowy dybel i wysuwana osłona zapewniają przenoszenie obciążeń poprzek złącza

*dostępne również w wersji ocynkowanej i ze stali nierdzewnej
**Inne wysokości również są dostępne

Alpha[®] 4010 złącze T

Arkusz specyfikacji, Wydanie 1.0
09/04/2020

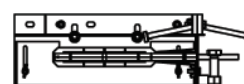
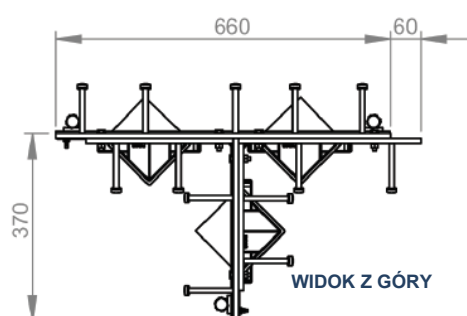
Tolerancja wykonania

Długość ± 2.0mm

Wysokość ± 1mm

Prostoliniowość ± 0.5mm/600mm

wymiary złącza Alpha[®] 4010 T



WIDOK Z BOKU

Wymiary w mm

wymiary i waga 4-kierunkowego złącza Alpha[®] 4010

TYP ZŁĄCZA	szerokość [mm]	Długość [mm]	Waga jednostkowa [mm]	Ilość na palecie	waga palety
złącze T	370	720	13	20	290

Pokazano tylko typowe wysokości i długości.

materiały

komponent	Materiał
ślaskownik (4010) zbrojący krawędzie dylatacji	BS 070M20
Stalowa blacha szalunku	BS EN 1030:2006 DC01
Kołki kotwowe	EN ISO 13918:2017 S235J2
Płytowe dyble	BS EN 10025-2:2004 S275JRG2
Ostony płytowych dybli	HDPP