

Alpha® 4010 złącze narożnikowe

Arkuszy specyfikacji
Wydanie 1,3
01/03/2021

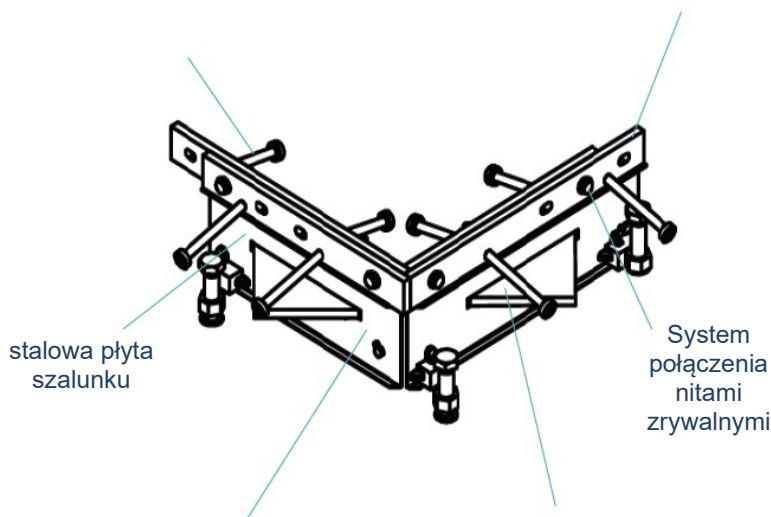
Alpha® 4010 złącze narożnikowe



Alpha® 4010 złącze narożnikowe

Kolek ścinany 10mm x100mm
kotwiący AlphaJoint w betonie

10mm szerokości ze stali ciągnionej na
zimno płaskowniki stalowe *
zapewniające zbrojenie krawędzi



** Uniwersalne przedłużenie aby dopasować się do posadzek 150-200

Płyty dybel i wysuwana osłona zapewniają przeniesienie obciążeń w poprzek złącza

* dostępne również w stali ocynkowanej galwanicznie i ze stali nierdzewnej
** Inne ustalone wysokości również są dostępne
Zwróć uwagę, że złącza narożnikowe są dostarczane w parach.

Alpha[®] 4010 złącze narożnikowe

Arkusz specyfikacji, Wydanie 1.3
01/03/2021

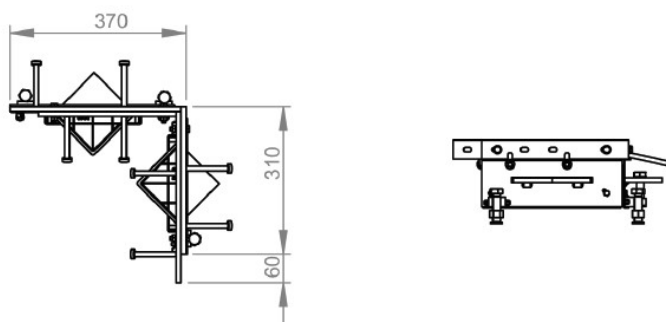
Tolerancja wykonania

Długość ± 2.0mm

Wysokość ± 1mm

Prostoliniowość ± 0.5mm/600mm

wymiary Alpha[®] 4010 złącze narożnikowe



Wymiary w mm

wymiary i waga Alpha[®] 4010 złącze narożnikowe

Akcesoria	szerokość [mm]	Długość [mm]	Waga jednostkowa [kg]	Ilość na palecie	waga palety
złącze narożnikowe (para)	370	370	18	14	284

Pokazano tylko typowe wysokości i długości.

materiały

komponent	Materiał
plaskownik (4010) zbrojący krawędzie dylatacji	EN 10277-1:2018 S235JRC
Stalowa blacha szalunku	BS EN 1030:2006 DC01
Kołki kotwowe	EN ISO 13918:2017 S235J2
Płytkowe dyble	BS EN 10025-2:2004 S275JRG2
Ostony płytowych dybli	HDPP