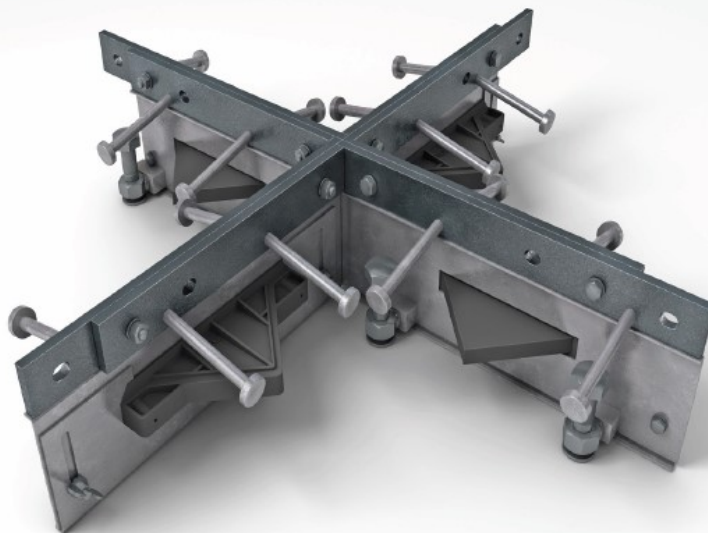


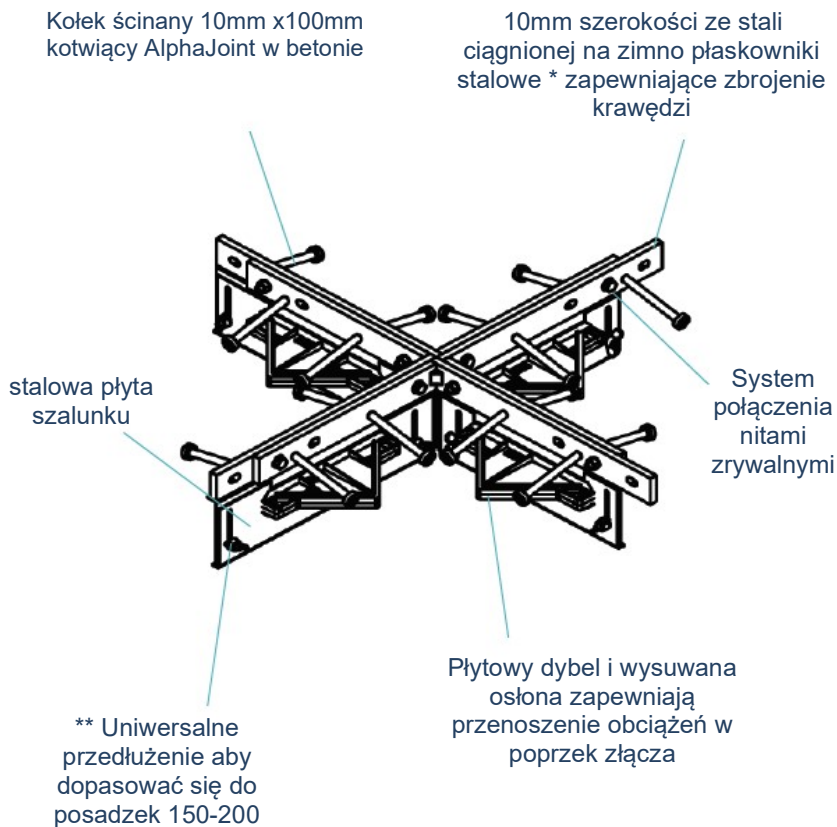
# Alpha® 4010 4-kierunkowe złącze

Arkuszy specyfikacji  
Wydanie 1,4  
01/03/2021

Alpha® 4010 4 - kierunkowe złącze



Alpha® 4010 4 - kierunkowe złącze



\* dostępne również ze stali ocynkowanej galwanicznie i ze stali nierdzewnej

\*\* Inne ustalone wysokości również są dostępne

# Alpha<sup>®</sup> 4010 4-kierunkowe złącze

Arkuszy specyfikacji, Wydanie 1.4  
01/03/2021

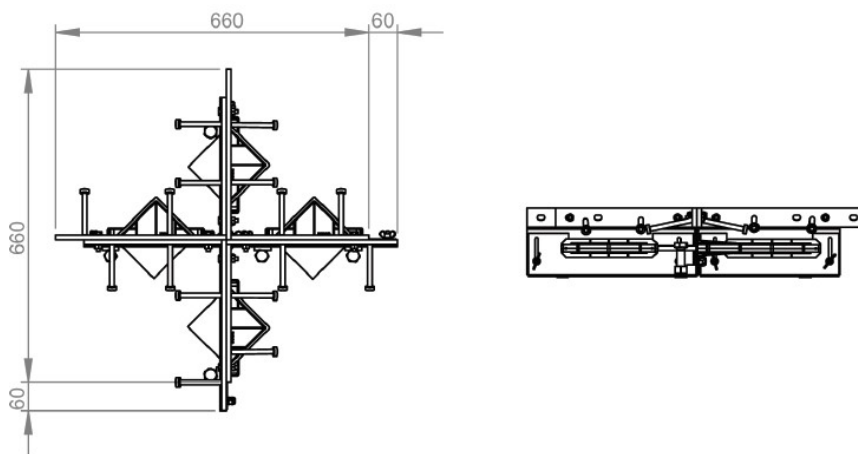
## Tolerancja wykonania

Długość ± 2.0mm

Wysokość ± 1mm

Prostoliniowość ± 0.5mm/600mm

## wymiary Alpha<sup>®</sup> 4010 4 - kierunkowe złącze



Wymiary w mm

## wymiary i waga Alpha<sup>®</sup> 4010 4 - kierunkowe złącza

Akcesoria	szerokość [mm]	Długość [mm]	Waga jednostkowa [kg]	Ilość na palecie	waga palety
4-kierunkowe złącze	720	720	17	14	270

Pokazano tylko typowe wysokości i długości.

## materiały

komponent	Materiał
plaskownik (4010) zbrojący krawędzie dylatacji	EN 10277-1:2018 S235JRC
Stalowa blacha szalunku	BS EN 1030:2006 DC01
Kołki kotwowe	EN ISO 13918:2017 S235J2
Płytowe dyble	BS EN 10025-2:2004 S275JRG2
Oslony płytowych dybli	HDPP